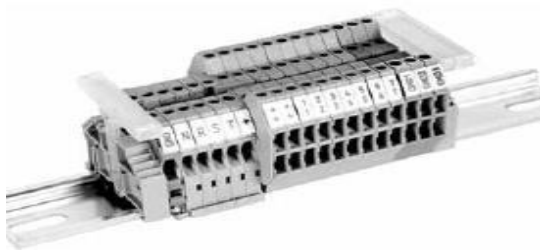


Klemsan®



ΠΡΟΪΟΝΤΑ ΠΙΝΑΚΟΣ ΑΥΤΟΜΑΤΙΣΜΟΥ
ΚΛΕΜΜΕΣ ΡΑΓΑΣ Ω35mm KLEMSAN

ΚΩΔΙΚΟΣ	ΠΕΡΙΓΡΑΦΗ	ΣΥΣΚ.	ΤΙΜΗ
1919304120	ΑVK 2,5 ΓΚΡΙ Ω35mm	100	0,337
1919304121	ΑVK 2,5 ΜΠΛΕ Ω35mm	100	0,370
1919304130	ΑVK 4 ΓΚΡΙ Ω35mm	100	0,344
1919304131	ΑVK 4 ΜΠΛΕ Ω35mm	100	0,370
1919304140	ΑVK 6 ΓΚΡΙ Ω35mm	100	0,561
1919304141	ΑVK 6 ΜΠΛΕ Ω35mm	100	0,617
1919304150	ΑVK 10 ΓΚΡΙ Ω35mm	100	0,635
1919304151	ΑVK 10 ΜΠΛΕ Ω35mm	100	0,670
1919304160	ΑVK 16 ΓΚΡΙ Ω35mm	50	1,050
1919304161	ΑVK 16 ΜΠΛΕ Ω35mm	50	1,250
1919304170	ΑVK 35 ΓΚΡΙ Ω35mm	50	1,820
1919304171	ΑVK 35 ΜΠΛΕ Ω35mm	50	2,050
1919304190	ΑVK 70 ΓΚΡΙ Ω35mm	10	8,420
1919304191	ΑVK 70 ΜΠΛΕ Ω35mm	10	9,680



Οι παραπάνω κλέμμες ΑVK διατίθενται και σε χρώμα μπλε, πράσινο, κόκκινο και κίτρινο κατόπιν παραγγελίας στην ίδια τιμή με την κλέμμα χρώματος μπλε.

ΚΛΕΜΜΕΣ ΡΑΓΑΣ ΓΕΙΩΣΕΩΣ Ω35mm KLEMSAN

ΚΩΔΙΚΟΣ	ΠΕΡΙΓΡΑΦΗ	ΣΥΣΚ.	ΤΙΜΗ
1919334120	ΑVK 2.5/4Τ ΚΙΤΡ./ΠΡΑΣ. Ω35mm	50	1,550
1919334140	ΑVK 6/10Τ ΚΙΤΡ./ΠΡΑΣ. Ω35mm	25	1,750
1919334200	ΑVK 16Τ ΚΙΤΡ./ΠΡΑΣ. Ω35mm	50	3,650
199334210	ΑVK 35Τ ΚΙΤΡ./ΠΡΑΣ. Ω35mm	40	4,150


ΚΑΤΑΚΙΑ ΓΙΑ ΚΛΕΜΜΕΣ ΑVK

ΚΩΔΙΚΟΣ	ΠΕΡΙΓΡΑΦΗ	ΣΥΣΚ.	ΤΙΜΗ
1919444120	NPP/ΑVK 2,5-10 ΚΑΠΑΚΙ ΤΕΡΜΑΤΟΣ ΓΚΡΙ	100	0,189
1919444129	NPP/ΑVK 2,5-10 ΚΑΠΑΚΙ ΤΕΡΜΑΤΟΣ ΜΠΕΖ	100	0,189
1919444160	NPP/ΑVK 16 ΚΑΠΑΚΙ ΤΕΡΜΑΤΟΣ ΓΚΡΙ	100	0,236
1919444169	NPP/ΑVK 16 ΚΑΠΑΚΙ ΤΕΡΜΑΤΟΣ ΜΠΕΖ	100	0,236





ΔΙΑΧΩΡΙΣΤΙΚΑ ΓΙΑ ΚΛΕΜΜΕΣ ΑΝΚ ΓΚΡΙ

ΚΩΔΙΚΟΣ	ΠΕΡΙΓΡΑΦΗ	ΣΥΣΚ.	ΤΙΜΗ
1919462120	APP/ΑΝΚ 2,5-10 ΔΙΑΧΩΡΙΣΤΙΚΑ	100	0,235
1919462160	APP/ΑΝΚ 16 ΔΙΑΧΩΡΙΣΤΙΚΑ	50	0,374



ΤΕΡΜΑΤΙΚΑ ΡΑΓΑΣ ΓΙΑ ΚΛΕΜΜΕΣ ΑΝΚ

ΚΩΔΙΚΟΣ	ΠΕΡΙΓΡΑΦΗ	ΣΥΣΚ.	ΤΙΜΗ
1919495049	KD3 ΓΚΡΙ ΤΕΡΜΑΤΙΚΑ ΡΑΓΑΣ	100	0,230
1919495040	KD3 ΜΠΕΖ ΤΕΡΜΑΤΙΚΑ ΡΑΓΑΣ	100	0,230



ΓΕΦΥΡΕΣ ΓΙΑ ΚΛΕΜΜΕΣ ΑΝΚ

ΚΩΔΙΚΟΣ	ΠΕΡΙΓΡΑΦΗ	ΣΥΣΚ.	ΤΙΜΗ
1919474129	UK2,5/10 ΓΕΦΥΡΑ 10P.ΑΝΚ 2,5	5	2,700
1919474134	UK4/4 ΓΕΦΥΡΑ 4P.ΑΝΚ4	15	1,875
1919474139	UK4/10 ΓΕΦΥΡΑ 10P.ΑΝΚ4	5	4,490
1919474149	UK6/10 ΓΕΦΥΡΑ 10P.ΑΝΚ6	5	4,750
1919474159	UK10/10 ΓΕΦΥΡΑ 10P.ΑΝΚ10	5	4,900
1919474169	UK16/10 ΓΕΦΥΡΑ 10P.ΑΝΚ16	5	5,150
1919474179	UK35/10 ΓΕΦΥΡΑ 10P.ΑΝΚ35	5	5,700



DB

ΣΗΜΑΝΣΕΙΣ ΓΙΑ ΚΛΕΜΜΕΣ

ΚΩΔΙΚΟΣ	ΠΕΡΙΓΡΑΦΗ	ΣΥΣΚ.	ΤΙΜΗ/ΤΜΧ
1919505850	DB 5 ΣΗΜΑΝΣΗ ΛΕΥΚΗ (ΚΛΕΜΜΑ ΡCΥ)	500	0,038
1919505920	DB 10/6,5 ΣΗΜΑΝΣΗ ΛΕΥΚΗ (ΚΛΕΜΜΑ ΑΝΚ)	500	0,038
1919505915	DB 10/6 ΣΗΜΑΝΣΗ ΛΕΥΚΗ (ΚΛΕΜΜΑ ΑΝΚ)	500	0,032
1919505910	DB 10/5 ΣΗΜΑΝΣΗ ΛΕΥΚΗ (ΚΛΕΜΜΑ ΑΝΚ)	500	0,026
1919505310	DG 10/5 ΣΗΜΑΝΣΗ ΛΕΥΚΗ (ΚΛΕΜΜΑ ΑΝΚ)	440	0,026
1919505320	DG 10/6 ΣΗΜΑΝΣΗ ΛΕΥΚΗ (ΚΛΕΜΜΑ ΑΝΚ)	360	0,032
1919505850	DB 5 ΣΗΜΑΝΣΗ ΤΥΠΩΜΕΝΗ (ΚΛΕΜΜΑ ΡCΥ)	500	0,051
1919505920	DB 10/6,5 ΣΗΜΑΝΣΗ ΤΥΠΩΜΕΝΗ (ΚΛΕΜΜΑ ΑΝΚ)	500	0,051
1919505915	DB 10/6 ΣΗΜΑΝΣΗ ΤΥΠΩΜΕΝΗ (ΚΛΕΜΜΑ ΑΝΚ)	500	0,043
1919505910	DB 10/5 ΣΗΜΑΝΣΗ ΤΥΠΩΜΕΝΗ (ΚΛΕΜΜΑ ΑΝΚ)	500	0,035
1919505310	DG 10/5 ΣΗΜΑΝΣΗ ΤΥΠΩΜΕΝΗ (ΚΛΕΜΜΑ ΑΝΚ)	440	0,035
1919505320	DG 10/6 ΣΗΜΑΝΣΗ ΤΥΠΩΜΕΝΗ (ΚΛΕΜΜΑ ΑΝΚ)	360	0,043

DG

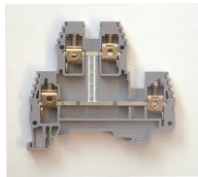
Η τιμή των σημάτων είναι ανά τεμάχιο .



ΚΛΕΜΜΟΑΣΦΑΛΕΙΕΣ KLEMSAN			
ΚΩΔΙΚΟΣ	ΠΕΡΙΓΡΑΦΗ	ΣΥΣΚ.	ΤΙΜΗ
1919351109	ASK 2 S ΓΚΡΙ ΚΛΕΜΜΟΑΣΦΑΛΕΙΑ	50	1,320



ΚΑΠΤΑΚΙ ΓΙΑ ΚΛΕΜΜΟΑΣΦΑΛΕΙΑ KLEMSAN			
ΚΩΔΙΚΟΣ	ΠΕΡΙΓΡΑΦΗ	ΣΥΣΚ.	ΤΙΜΗ
1919450049	NPP/ASK 2 ΓΚΡΙ ΚΑΠΤΑΚΙ ΤΕΡΜΑΤΟΣ	10	0,330



ΚΛΕΜΜΑ ΔΥΟΡΟΦΗ KLEMSAN			
ΚΩΔΙΚΟΣ	ΠΕΡΙΓΡΑΦΗ	ΣΥΣΚ.	ΤΙΜΗ
1919319109	PIK 4N ΓΚΡΙ ΚΛΕΜΜΑ ΔΥΟΡΟΦΗ	100	0,970



ΚΑΠΤΑΚΙ ΓΙΑ ΚΛΕΜΜΑ ΔΥΟΡΟΦΗ KLEMSAN			
ΚΩΔΙΚΟΣ	ΠΕΡΙΓΡΑΦΗ	ΣΥΣΚ.	ΤΙΜΗ
1919449019	NPP/PIK 2,5N-4N ΓΚΡΙ ΚΑΠΤΑΚΙ ΤΕΡΜΑΤΟΣ ΓΙΑ PIK 4N	25	0,380



ΚΛΕΜΜΑ ΤΡΙΟΡΟΦΗ KLEMSAN			
ΚΩΔΙΚΟΣ	ΠΕΡΙΓΡΑΦΗ	ΣΥΣΚ.	ΤΙΜΗ
1919324109	PUK 3 ΓΚΡΙ ΚΛΕΜΜΑ ΤΡΙΟΡΟΦΗ	25	1,970
1919324209	PUK 2T ΚΛΕΜΜΑ ΤΡΙΟΡΟΦΗ (ΦΑΣΗ-ΟΥΔΕΤΕΡΟ-ΓΕΙΩΣΗ)	25	2,750



ΚΑΠΤΑΚΙ ΓΙΑ ΚΛΕΜΜΑ ΤΡΙΟΡΟΦΗ KLEMSAN			
ΚΩΔΙΚΟΣ	ΠΕΡΙΓΡΑΦΗ	ΣΥΣΚ.	ΤΙΜΗ
1919450139	NPP/PUK 3 ΓΚΡΙ ΚΑΠΤΑΚΙ ΤΕΡΜΑΤΟΣ	50	0,450
1919450149	NPP/PUK 2T ΚΑΠΤΑΚΙ ΤΕΡΜΑΤΟΣ ΓΙΑ PUK 2T	10	0,294



ΓΕΦΥΡΑ ΓΙΑ ΚΛΕΜΜΑ ΤΡΙΟΡΟΦΗ KLEMSAN			
ΚΩΔΙΚΟΣ	ΠΕΡΙΓΡΑΦΗ	ΣΥΣΚ.	ΤΙΜΗ
1919480139	UK2,5/10 ΓΕΦΥΡΑ 10P.PUK3	5	4,300



PCY 2,5

ΚΛΕΜΜΑ PCY ΓΙΑ ΦΙΣ ΣΥΝΔΕΣΗΣ 5,08mm			
ΚΩΔΙΚΟΣ	ΠΕΡΙΓΡΑΦΗ	ΣΥΣΚ.	ΤΙΜΗ
1919364019	PCY 2,5 ΓΚΡΙ	100	0,470
1919364059	PCY 2,5 Ε ΓΚΡΙ	100	0,790



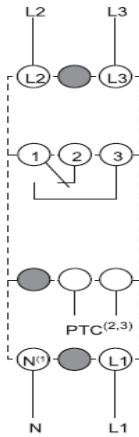
PCY 2,5 Ε

ΚΑΠΤΑΚΙ ΓΙΑ ΚΛΕΜΜΑ PCY ΓΙΑ ΦΙΣ ΣΥΝΔΕΣΗΣ 5,08mm			
ΚΩΔΙΚΟΣ	ΠΕΡΙΓΡΑΦΗ	ΣΥΣΚ.	ΤΙΜΗ
1919450199	NPP/PCY ΓΚΡΙ ΚΑΠΤΑΚΙ ΤΕΡΜΑΤΟΣ	100	0,240

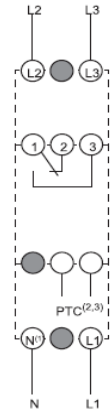


ΕΠΙΤΗΡΗΤΕΣ ΦΑΣΗΣ ΚLEMSAN ΤΥΠΟΥ ΑΣΦΑΛΕΙΑΣ

ΚΩΔΙΚΟΣ	ΠΕΡΙΓΡΑΦΗ	ΣΥΣΚ.	ΤΙΜΗ
1919270154	P1-SA	1	25,200
1919270156	C1-SA ΡΥΘΜΙΖΟΜΕΝΟΣ	1	27,600



P1-SA



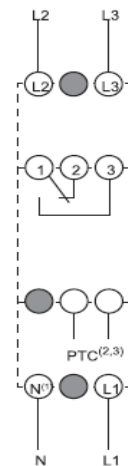
C1-SA

ΣΥΝΔΕΣΗ ΟΥΔΕΤΕΡΟΥ - ΑΠΩΛΕΙΑ ΦΑΣΗΣ - ΔΙΑΔΟΧΗ ΦΑΣΗΣ

ΑΣΣΥΜΕΤΡΙΑ - ΠΑΝΩ ΚΑΤΩ ΠΡΟΣΤΑΣΙΑ ΤΑΣΗΣ

ΕΠΙΤΗΡΗΤΕΣ ΤΑΣΗΣ ΚLEMSAN ΤΥΠΟΥ ΑΣΦΑΛΕΙΑΣ

ΚΩΔΙΚΟΣ	ΠΕΡΙΓΡΑΦΗ	ΣΥΣΚ.	ΤΙΜΗ
1919270159	V1 ΜΟΝΟΦΑΣΙΚΟΣ	1	41,800
1919270160	V1-S ΤΡΙΦΑΣΙΚΟΣ	1	41,800



V1 : ΣΥΝΔΕΣΗ ΟΥΔΕΤΕΡΟΥ - ΑΠΩΛΕΙΑ ΦΑΣΗΣ - ΡΥΘΜΙΖΟΜΕΝΗ ΠΡΟΣΤΑΣΙΑ ΤΑΣΗΣ - ΠΑΝΩ / ΚΑΤΩ ΠΡΟΣΤΑΣΙΑ ΤΑΣΗΣ

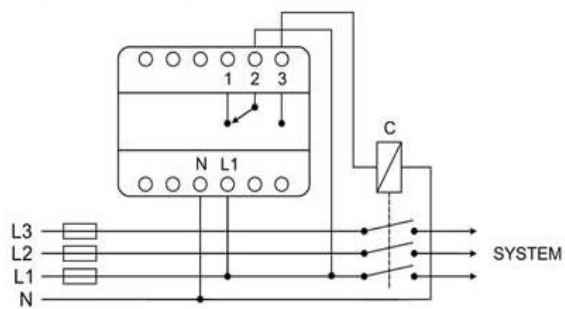
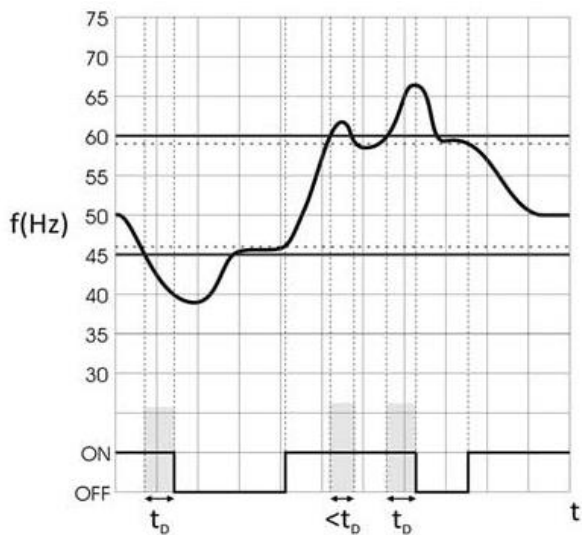
V1-S : ΣΥΝΔΕΣΗ ΟΥΔΕΤΕΡΟΥ - ΑΠΩΛΕΙΑ ΦΑΣΗΣ - ΔΙΑΔΟΧΗ ΦΑΣΗΣ ΡΥΘΜΙΖΟΜΕΝΗ ΠΡΟΣΤΑΣΙΑ ΤΑΣΗΣ - ΠΑΝΩ / ΚΑΤΩ ΠΡΟΣΤΑΣΙΑ ΤΑΣΗΣ



ΕΠΙΤΗΡΗΤΗΣ ΣΥΧΝΟΤΗΤΑΣ ΗΖ

ΚΩΔΙΚΟΣ	ΠΕΡΙΓΡΑΦΗ	ΣΥΣΚ.	ΤΙΜΗ
1919280500	FP35	1	54,800

ΤΑΣΗ ΛΕΙΤΟΥΡΓΙΑΣ	85...320V AC
ΣΥΧΝΟΤΗΤΑ ΛΕΙΤΟΥΡΓΙΑΣ	30...75Hz
ΡΥΘΜΙΣΗ ΧΡΟΝΙΚΗΣ ΚΑΘΥΣΤΕΡΗΣΗΣ	0,1...10 sec
ΡΥΘΜΙΣΗ ΠΡΟΣΤΑΣΙΑΣ ΣΥΧΝΟΤΗΤΑΣ	
ΧΑΜΗΛΟΤΕΡΟ ΟΡΙΟ	35...70Hz
ΥΨΗΛΟΤΕΡΟ ΟΡΙΟ	35...70Hz
ΥΣΤΕΡΗΣΗ	0,4Hz
ΕΞΩΤΕΡΙΚΗ ΕΠΑΦΗ	1 C/O 10A 250V AC
ΘΕΡΜΟΚΡΑΣΙΑ ΛΕΙΤΟΥΡΓΙΑΣ	-5° C ... 70° C
ΘΕΡΜΟΚΡΑΣΙΑ ΣΥΣΣΩΡΕΥΣΗΣ	-20° C ... 80° C
ΚΑΤΗΓΟΡΙΑ ΠΡΟΣΤΑΣΙΑΣ	IP20
ΣΤΗΡΙΞΗ	ΡΑΓΑ





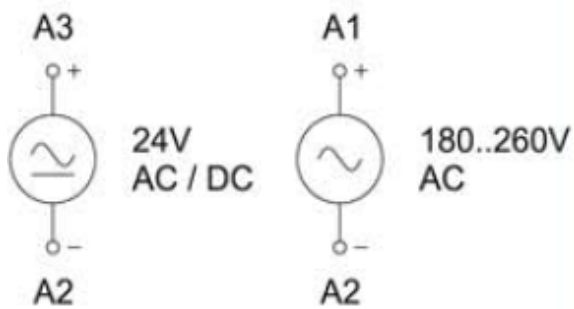
ΧΡΟΝΙΚΑ KLEMSAN

ΚΩΔΙΚΟΣ	ΠΕΡΙΓΡΑΦΗ	ΣΥΣΚ.	ΤΙΜΗ
1919280310	TR3524-60S 180/260V AC - 24V AC/DC	1	19,100
1919280312	TR3524-M2 180/260V AC - 24V AC/DC	1	21,200
1919280313	TR3524-M5 180/260V AC - 24V AC/DC	1	25,400

TR3524-M5

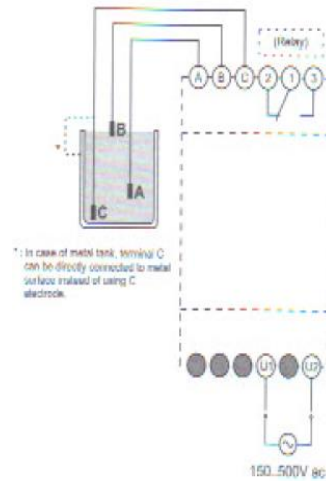
TR3524-60S

	TR3524-60S	TR3524-M2	TR3524-M5
ON DELAY ND	●	●	●
OFF DELAY FD		●	●
ON-OFF DELAY NFD			●
ON FLASHER FON			●
OFF FLASHER FOFF			●
ΡΥΘΜΙΣΗ ΧΡΟΝΟΥ	1s...60s	0.5s...100h	0.5s...100h



ΡΥΘΜΙΖΟΜΕΝΟΣ ΕΠΙΤΗΡΗΤΗΣ ΣΤΑΘΜΗΣ ΥΓΡΟΥ ΤΥΠΟΥ ΑΣΦΑΛΕΙΑΣ

ΚΩΔΙΚΟΣ	ΠΕΡΙΓΡΑΦΗ	ΣΥΣΚ.	ΤΙΜΗ
1919270001	LC3	1	27,100



ΗΛΕΚΤΡΟΔΙΟ ΣΤΑΘΜΗΣ ΥΓΡΟΥ

ΚΩΔΙΚΟΣ	ΠΕΡΙΓΡΑΦΗ	ΣΥΣΚ.	ΤΙΜΗ
1919280610	SE1	1	3,930

