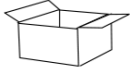


- 3105-307-1600 - CEE - 5x16A / IP 44 - DUVAR PRİZİ  
CEE - 5x16A / SURFACE MOUNT SOCKET OUTLET (IP44)



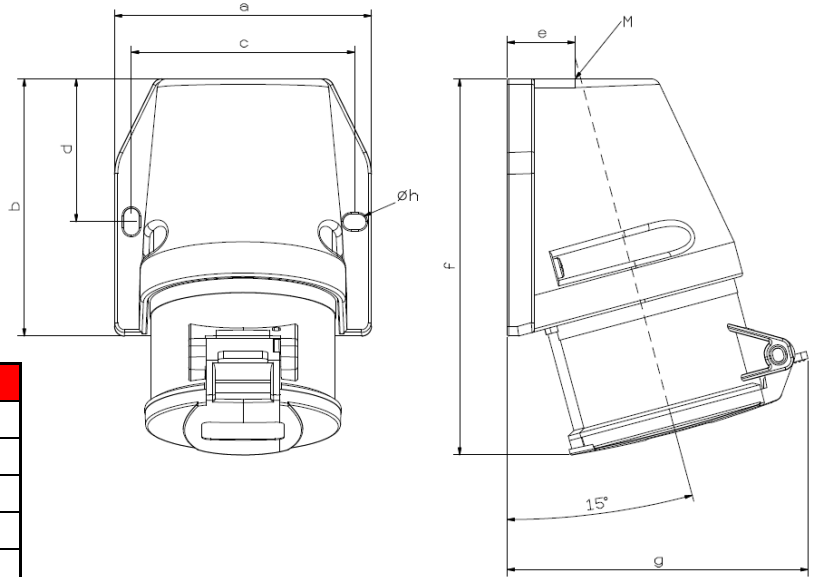
Ambalaj Mik.  
Pack Unit

5



Ağırlık  
Weight

230



Ölçüler / Dimension			
a	88	f	128
b	88	g	103
c	76	øh	5,3
d	48.5	m	M25X1.5
e	22		
Bağlantı Şekli / Connection Type			Vidalı / Screw type
Kablo Çapı / Cond. Dia.(mm <sup>2</sup> ) (min.)			1.0
Kablı Çapı / Cond. Dia.(mm <sup>2</sup> ) (mix.)			4