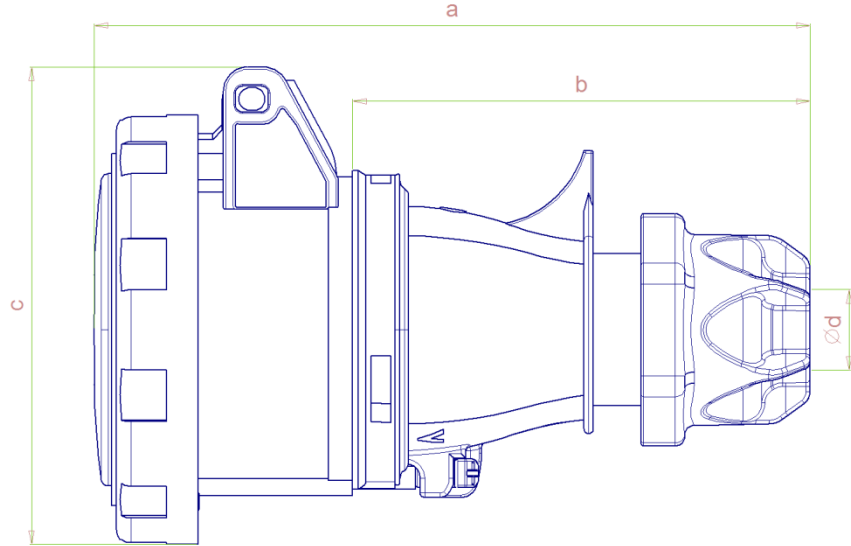


- **3106-304-1600 - CEE - 5x16A / IP67 – UZATMA PRİZİ**  
**CEE - 5x16A CONNECTOR (IP67)**



Ambalaj Mik.  
Pack Unit

10

### Ölçüler / Dimensions

Kontakt Sayısı (Number of Poles)	3P+N+E
a	150
b	96
c	99
d cable Ø(mm)	6-16
Bağlantı Şekli / Connection Type	Screw type
Kablo Çapı / Cable Diameter (mm <sup>2</sup> )	1-4