

- 3107-307-1600 - CEE - 5x32A / IP 44 - DUVAR PRİZİ
CEE - 5x32A / SURFACE MOUNT SOCKET OUTLET (IP44)



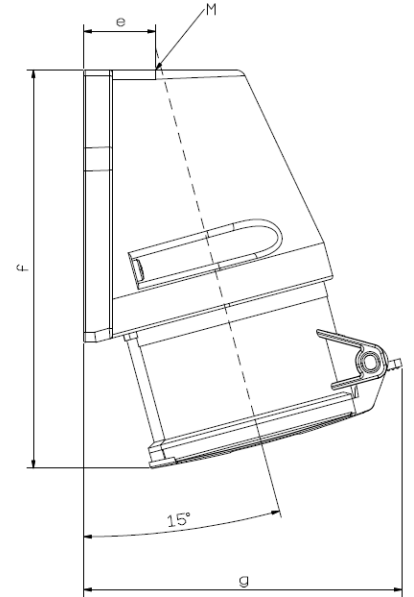
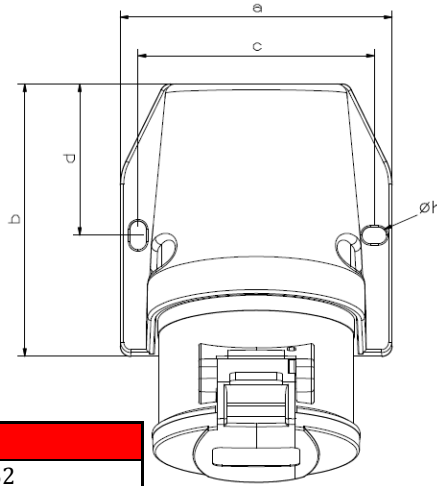
Ambalaj Mik.
Pack Unit

5



Ağırlık
Weight

310



Ölçüler / Dimension

a	96	f	152
b	102	g	113
c	84	øh	5,3
d	56	m	M32X1.5
e	26		
Bağlantı Şekli / Connection Type		Vidalı / Screw type	
Kablo Çapı / Cond. Dia.(mm ²) (min.)		2,5	
Kablı Çapı / Cond. Dia.(mm ²) (mix.)		10	