

**CEE Norm 3x16A Uzatma Prizi**  
CEE Norm 3x16A Connector

Ürün Kodu / Ref. No:  
3120-304-0901

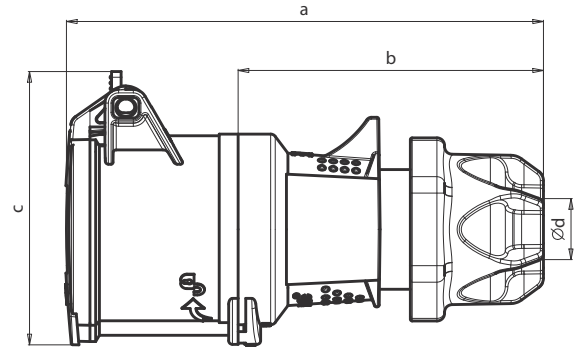


**TEKNİK ÖZELLİKLER / TECHNICAL SPECIFICATIONS**

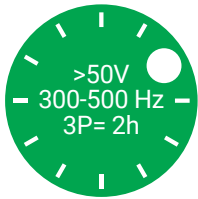
<b>Amper / Ampere</b>	<b>16A</b>
<b>Koruma Sınıfı / Protection Class</b>	<b>IP 44</b>
<b>Kontakt Sayısı / Number of Poles</b>	<b>3 (2P + E)</b>
<b>Voltaj / Voltage</b>	<b>200 - 250 V.</b>
<b>Kontakt Pozisyonu / Clock Position</b>	<b>6h</b>
<b>Kontakt Malz. / Contact Material</b>	<b>Pirinç / Brass (CuZn)</b>
<b>Gövde Malz. / Housing Material</b>	<b>PA6</b>
<b>Hertz</b>	<b>50-60 Hz</b>
<b>Bağlantı Şekli / Connection Type</b>	<b>Vidalı Bağ. - Screw Con.</b>
<b>Çalışma Sıcaklığı (-25 / +40 IEC 60309'a göre)</b> Operation Temp. (-25 / +40 According to IEC 60309)	<b>-25 / +80 (1 Saat'e kadar 100 °C)</b> -25 / +80 (100 °C for 1 hour)

**ÖLÇÜLER / DIMENSIONS**

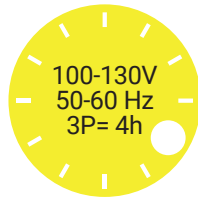
<b>a</b>	<b>128</b>
<b>b</b>	<b>83</b>
<b>c</b>	<b>72</b>
<b>Rakor Ölçüsü / Cable Gland (d) Ø (mm)</b>	<b>6-16</b>
<b>Kablo Çapı / Cable Diameter (mm<sup>2</sup>)</b>	<b>1-2.5</b>



**FARKLI TOPRAKLAMA KONTAK POZİSYONLARI (Saat Yönleri)**  
DIFFERENT EARTH CONTACT POSITIONS (Clock Positions)



3120-304-0901-2h



3120-304-0901-4h



3120-304-0901



3120-304-0901-7h



3120-304-0901-9h



Tel: +90 232 880 90 01  
Fax: +90 232 880 90 02



info@tpelectric.com.tr



Kemalpaşa O.S.B. 600 Sk. No:364  
35730 Kemalpaşa / İZMİR - TÜRKİYE