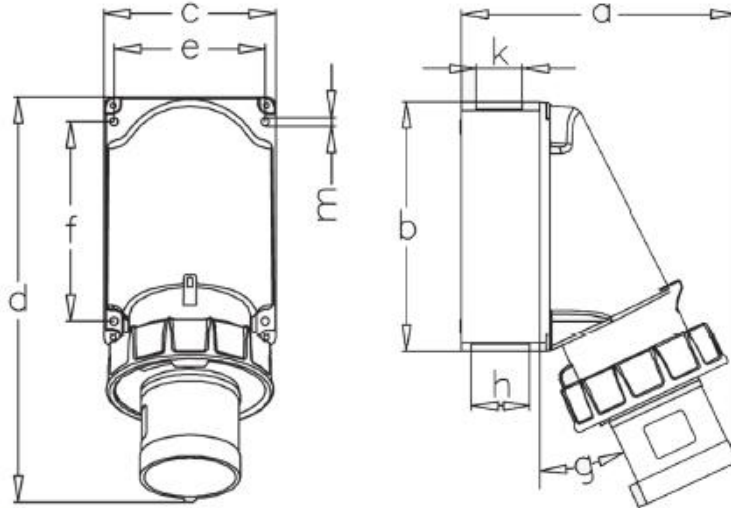


■ 3134-312-1600 - CEE - 5x63A / IP67 EĞİK GÖVDELİ DUVAR FİŞİ  
CEE - 5x63A / SURFACE MOUNT APPLIANCE INLET (IP67)



Ambalaj Mik.  
Pack Unit

2



Ağırlık  
Weight

700

Öçüler / Dimensions

a	190	f	136
b	170	g	25°
c	118	k	M40
d	277	h	M32/32
e	104	m	6
Kablo Çapı / Cond. Dia. (mm <sup>2</sup> ) (min.)			6.0
Kablo Çapı / Cond. Dia. (mm <sup>2</sup> ) (max.)			16.0